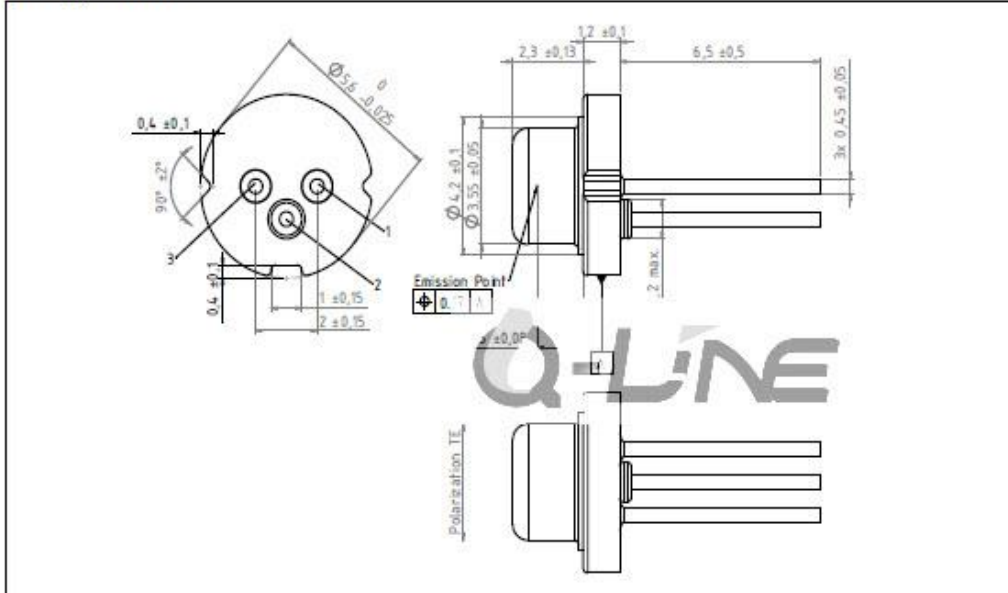


Maßzeichnung  
Package Outlines



Maße in mm / Dimensions in mm

Pinbelegung  
Pin Connection

